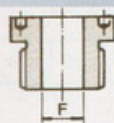




Disponíveis na versão de simples efeito, retorno por mola interna a série MFS, foi projetada para realizar trabalhos de compressão e tração, tensionando cabos, barras, tirantes, extração de rolamentos, serviços de protensão, etc.

Disponible en la versión de simple efecto, la série MFS fue proyectada para hacer trabajos de empuje y tracción. Tensado de cables, barras, pernos, extracción de casquillos, rodamientos, etc.

Available in single acting spring return model MFS. Designed for carrying out push and pull operations. Tightening of cables, bars, bolts, extraction of sleeves bearings, etc.



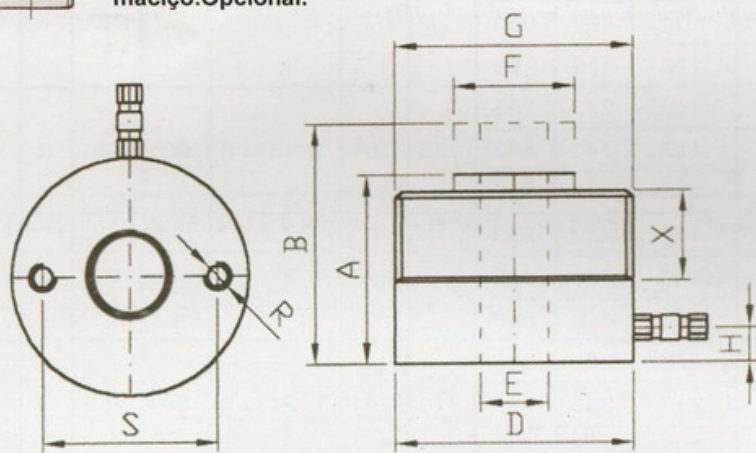
BV Bucha vazada. Segue normalmente com o cilindro. (A partir de 20 Ton.)



BR Bucha com rosca. Acessório opcional.



BM Tampa maciça. Para utilizar como cilindro como cilindro maciço. Opcional.



| Modelo | Rosca | Prof. | Dist. |
|------------|--------------------|-------|-------|
| Referencia | R | Z | S |
| Model | | mm | mm |
| MFS-120 | 5/16" 18 UNC | 6.4 | 50.8 |
| MFS-121 | | | |
| MFS-123 | | | |
| MFS-202 | 3/8" 16 UNC | 12.7 | 82.6 |
| MFS-206 | | | |
| MFS-302 | 3/8" 16 UNC | 14 | 92.2 |
| MFS-306 | | | |
| MFS-603 | 1/2" 13 UNC | | 130 |
| MFS-606 | | | |
| MFS-1003 | 5/8" 11 UNC | 19 | 178 |
| MFS-1006 | | | |

| Modelo | Capacidade | Curso | Area | Volume | Peso | Dimensões | | | | | | | |
|------------|------------|---------|---------|----------|--------|-----------|-----|-----|------|------|----|---------------------|----|
| | | | | | | A | B | D | E | F | H | G | X |
| Referencia | Capacidad | Carrera | Area | Volumen | Peso | mm | | | | | | | |
| Model | Capacity | Stroke | Surface | Oil Cap. | Weight | mm | | | | | | | |
| | Ton. | mm | Cm2 | Cm3 | Kg. | | | | | | | | |
| MFS-120 | 13 | 8 | 17.9 | 14 | 1.5 | 55 | 63 | 69 | 19.6 | 35.1 | 9 | 2.3/4" 16 UNF | 30 |
| MFS-121 | | 42 | | 75 | 2.8 | 120 | 162 | | | | 19 | | |
| MFS-123 | | 76 | | 141 | 4.3 | 184 | 260 | | | | | | |
| MFS-202 | 20 | 49 | 30.7 | 151 | 7.8 | 162 | 212 | 98 | 26.9 | 54.1 | 19 | 3.7/8" 12 UNF | 38 |
| MFS-206 | | 155 | | 477 | 14 | 306 | 461 | | | | | | |
| MFS-302 | 30 | 64 | 46.6 | 299 | 11 | 178 | 242 | 114 | 33.3 | 63.5 | 21 | 4.1/2" 12 UNF | 42 |
| MFS-306 | | 155 | | 721 | 21.9 | 330 | 485 | | | | 25 | | |
| MFS-603 | 60 | 76 | 82.3 | 628 | 28.2 | 247 | 323 | 159 | 53.8 | 91.9 | 31 | 6.1/4" 12 UNF | 48 |
| MFS-606 | | 153 | | 1260 | 35.5 | 323 | 476 | | | | | | |
| MFS-1003 | 100 | 76 | 133 | 1020 | 63.5 | 254 | 330 | 212 | 79 | 127 | 38 | 8.3/8" 12 UNF | 60 |
| MFS-1006 | | 150 | | 2030 | 82.3 | 410 | 560 | | | | | | |