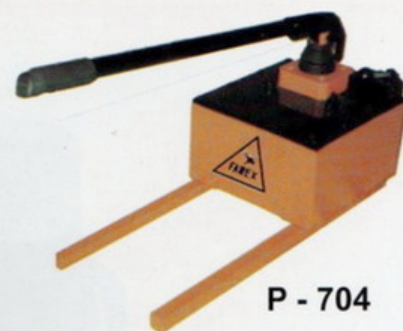




P - 202



P - 502



P - 704

As bombas P-202, P-502 e P-702 são destinadas a acionar cilindros hidráulicos de simples efeito. Para cilindros de grande capacidade de óleo ou para um rápido posicionamento de haste na carga, recomenda-se as bombas de 2 velocidades (P-502 e P-702).

As bombas P-504 e P-704 dispõem de válvula de 4 vias para serem utilizadas com cilindros de duplo efeito.

O volume de óleo do reservatório da bomba selecionada, deve ser suficiente para alimentar os cilindros e as mangueiras correspondentes.

Todos os modelos são providos de válvula de segurança e rosca de conexão de 3/8" - 18 NPT.

Las bombas P-202, P-502 y P-702 se utilizan para accionar cilindros de simples efecto. Para cilindros de gran capacidad de aceite o para un rapido posicionamiento del embolo hacia la carga, se recomienda usar bombas de dos velocidades (P-502 y P-702).

Las bombas P-504 y P-704 disponen de una valvula de 4 vias para ser usada con cilindros de doble efecto.

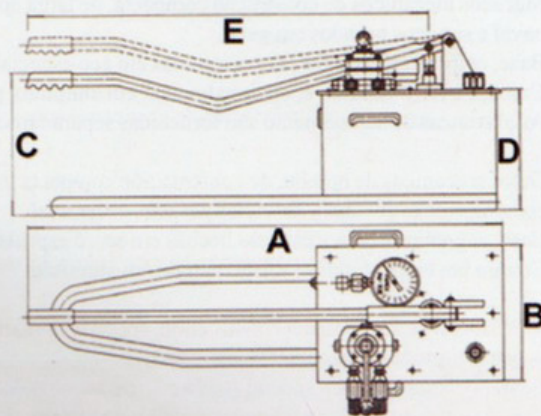
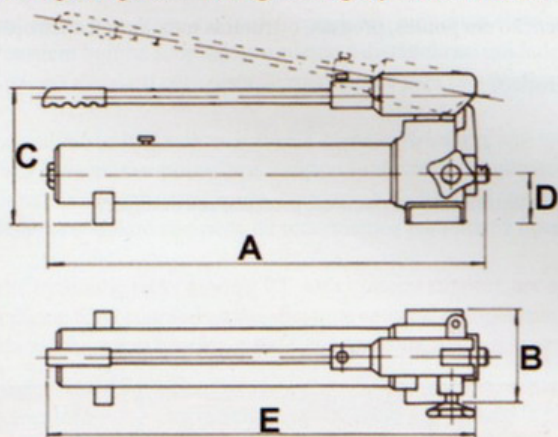
El volumen de aceite de la bomba seleccionada debe ser suficiente para alimentar los cilindros y las mangueras correspondientes.

Todos los modelos son provistos de valvula de seguridad y la rosca de conexion es de 3/8" - 18 NPT.

Hand pumps (P-202 - P-502) are compact, light and portable used to power single-acting cylinders. They operate horizontally or vertically, with pump head downwards. All models with pressure relief valve, and have 3/8" - 18 NPT female ports.

Single stage pumps are used for cylinders with low oil capacity (P-202). The two speed pumps (P-502 and P-702) are recommend for applications where the cylinder plunger must move rapidly, also for larger cylinder hook - up speed pumps. With a 4 - way control valve for operation of double - acting cylinders (P-504 and P-704). Internal pressure relief valves for overload protection.

Two - speed operation for high tonnage cylinders where oil capacity and fast economical cycle times are needed.



Modelo	Pressão Máxima		Deslocamento / ciclo		Reservatório	Peso	Dimensões				
Referencia	Presión de disparo		Caudal / embolada		Aceite util	Peso	A	B	C	D	E
Model	Pressure rating		Oil per stroke		Usable Oil	Weight	MM				
	1	2	1	2	Cm3	Kg.					
P - 202	-	700	-	2.6	600	5.5	500	100	150	40	560
P - 502	20	700	16.2	2.4	2200	12	560	106	210	55	560
P - 504	20	700			2200	14	560	106	210	55	560
P - 702	20	700	126	4.7	7500	30	600	255	370	200	680
P - 704	20	700			7500	32	600	255	370	215	680



BPF - 30



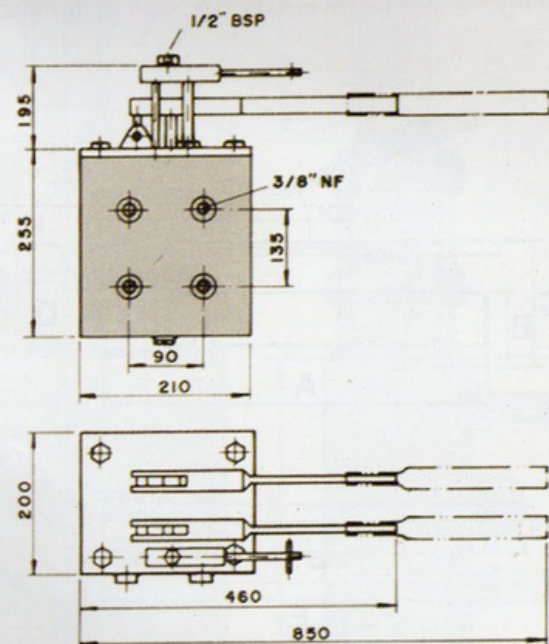
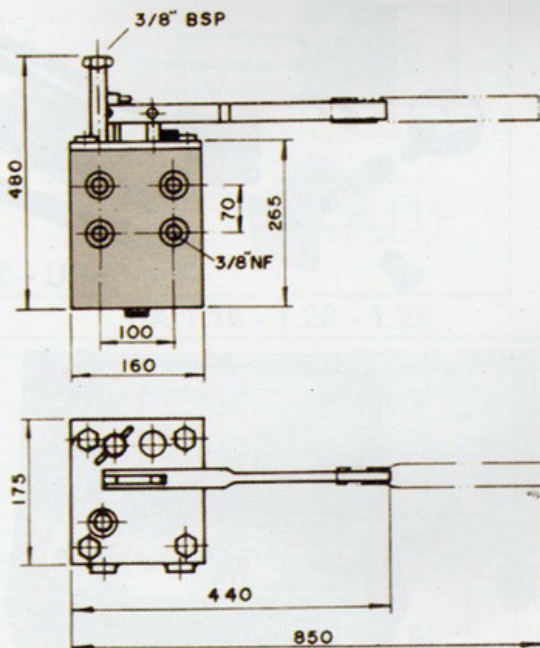
BPF - 60

As bombas hidráulicas manuais BPF-30 (1 velocidade, 1 injetor) e BPF-60 (2 velocidades, 2 injetores) são especialmente indicados para serem fixadas em estruturas de prensas ou equipamentos similares. Apresentam-se nas versões de simples ou duplo efeito. São providas de reservatórios, com fixação lateral.

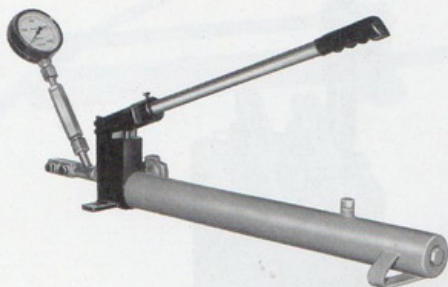
Las bombas hidraulicas manuales BPF-30 (1 velocidad, 1 inyector) y BPF-60 (2 velocidades, 2 inyectores) son especialmente indicadas para fijarlas en estructuras de prensas o equipos similares.

Diseñadas en las versiones de simple o doble efecto. Son providas de depositos, fijación lateral.

Hydraulic hand pumps BPF-30 (1 speed, 1 piston) and BPF-60 (2 speed, 2 pistons), specially indicated to be fixed in structures of presses or similar equipment. They are present in one piston or two pistons. They are provided reservoirs, with lateral fixing.



Modelo	Pressão Máxima		Deslocamento / Ciclo		Reservatório	Peso	Conexão
Referencia	Presión de Disparo		Caudal / Embolada		Aceite Util	Peso	Cnexion
Model	Pressure Rating		Oil per Stroke		Usable Oil	Weight	Connection
	1	2	1	2	Cm3	Kg	
BPF-30	-	500	-	11	5000	14.5	3/8" - BSP
BPF-60	30	500	43	11	9000	23	1/2" - BSP



PU 6



PU 8

Estas são bombas hidráulicas manuais para altíssima pressão, de construção compacta, leve e portáteis. Os modelos PU-5 e PU-6 são fornecidos nas versões de um só estágio. O modelo PU-8 é fornecido na versão de dois estágios de pressão.

São indicadas para injetar óleo a altas pressões em trabalhos de laboratórios, provas de rupturas por sobretensão, montagem / desmontagem de elementos com alta pressão, calibrações, etc.

O modelo PU-5 é fornecido em estojo metálico, com seus componentes desmontados.

Estas son bombas hidraulicas manuales para muy alta presión, de construcción compacta y portable. Los modelos PU-5 y PU-6 son de una sola velocidad. El modelo PU-8 es de dos velocidades.

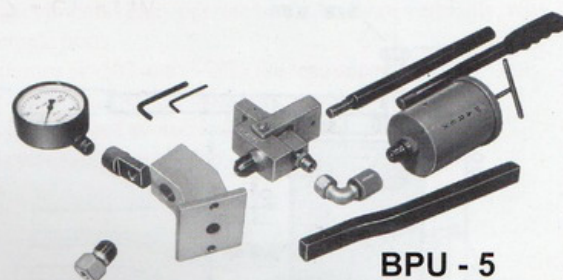
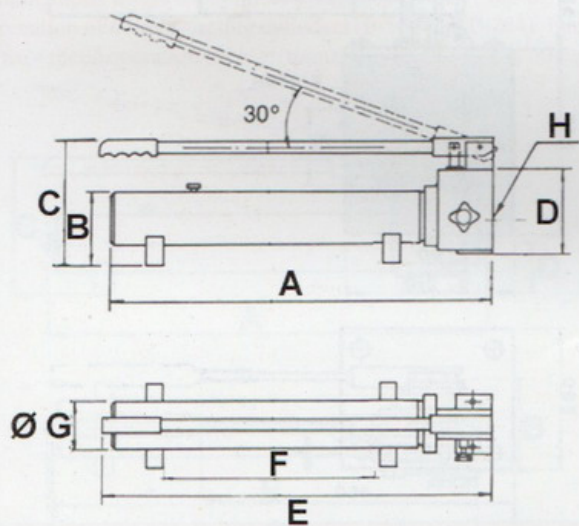
Son indicadas para trabajos de alta presión en laboratorios, pruebas de rupturas, montagen / desmontagen de elementos con alta presión, calibraciones, etc.

Las bombas PU-5 son fornecidas en caja metalica, con sus componentes desmontados.

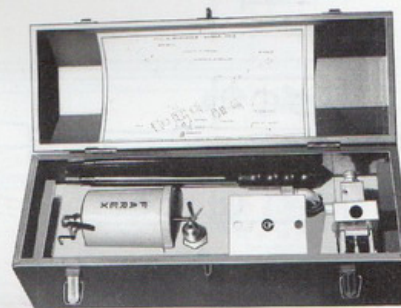
These are manual hydraulic pump for high pressure of compact construction, light and portable. Models PU-5 and PU-6 are supplied in the versions of single-speed of pressure. Model PU-8 is supplied in the version automatic two-speed pistons.

For the manufacturer of scientific and research equipment, mounting and dismounting bearings.

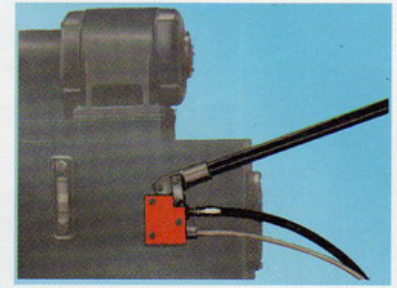
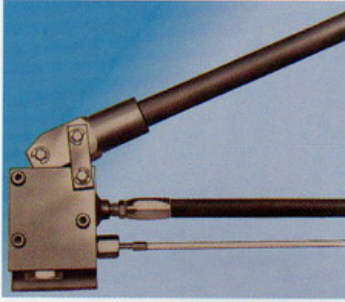
Model PU-5 is supplied in metallic box, with its dismantled components.



BPU - 5



Modelo	Pressão Máxima (Bar)		Deslocamento / Ciclo		Reservatório	Peso	Dimensões							
Referencia	Presión de Disparo (Bar)		Caudal / Embolada		Aceite Util	Peso	A	B	C	D	E	F	G	H
Model	Pressure Ring (Bar)		Oil per Stroke		Usable Oil	Weight	mm							
	1	2	1	2	Cm3	Kg								
PU-8	40	1400	10	1	2500	13	600	110	300	120	600	380	100	3/8"-NPT
PU-6	-	2800	-	0.47	900	8	583	90	140	130	625	507	60	3/8"-NPT
PU-5	-	3000	-	0.24	280	9.5	-	-	-	-	-	-	-	-



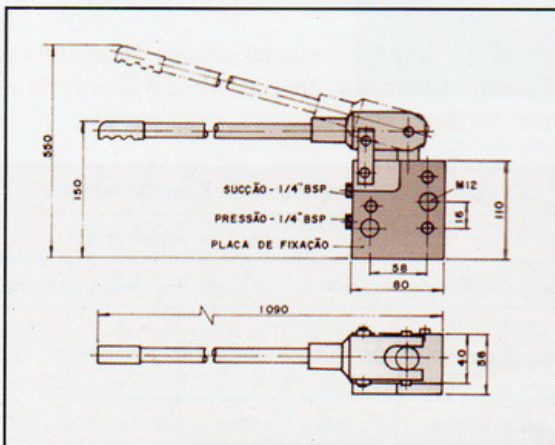
Os modelos PA-1.16, PA-1.20 e PA-1.25 (de pistão simples) e PA-2.28 e PA-2.38 (de dois pistões), são particularmente utilizadas como bombas de emergência em unidades hidráulicas motorizadas, pois não possuem reservatórios.

Una ampla gama para seleccionar la presión que más se ajuste a sus necesidades. PA-1.16, PA-1.20, PA-1.25 (de uno embolo) y PA-2.28 y PA-2.38 (de dos embolos).

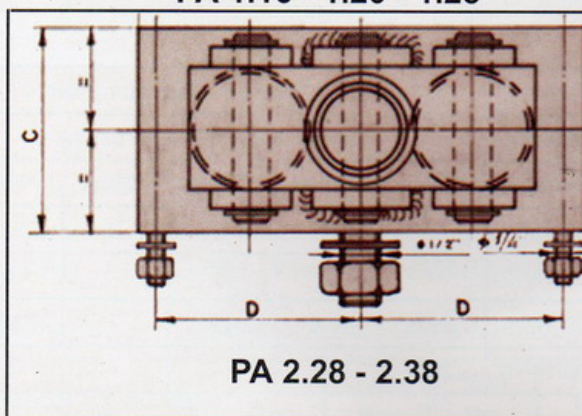
Ligeras y de fácil amarre por la base, se pueden utilizar con diferentes tipos de depositos. La palanca de accionamento se sirve de serie con la bomba.

A wide range for a righth selection of the pressure that fits better to your needs. PA-1.16, PA-1.20 and PA-1.25 (of one piston); PA-2.28 and PA-2.38 (of two piston).

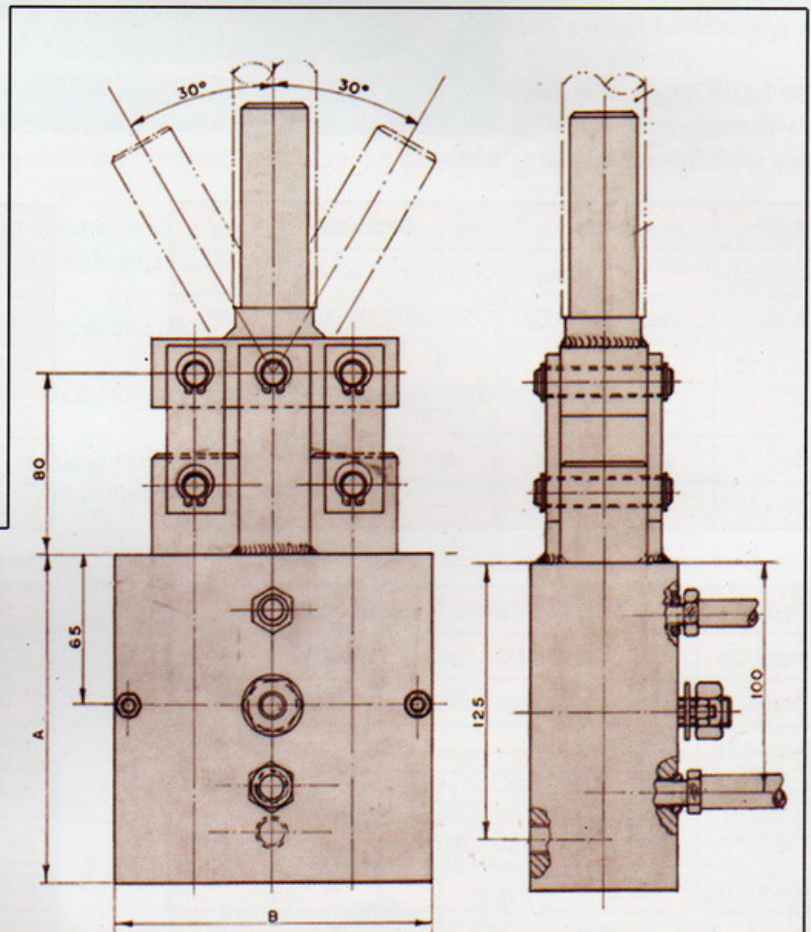
Ligh weighted and easy to fix at the base. They can be used with different kinds of tanks. The operation lever is delivered as standard equipment with the pump.



PA 1.16 - 1.20 - 1.25



PA 2.28 - 2.38



Modelo	Pressão Máxima		Deslocamento / Ciclo		Reservatório	Peso	Dimensões					
Referencia	Presión de Disparo		Caudal / Embolada		Aceite Util	Peso	A	B	C	D	E	F
Model	Pressure Rating		Oil per Stroke		Usable Oil	Weigth	mm					
	1	2	1	2	Cm3	Kg						
PA-1.16	-	600	-	6	-	5.5	110	80	58	-	1090	16
PA-1.20	-	400	-	10	-	5.5	110	80	58	-	1090	16
PA-1.25	-	250	-	15	-	5.5	110	80	58	-	1090	16
PA-2.28	-	120	-	80	-	15	145	140	65	52	1150	125
PA-2.38	-	250	-	40	-	12	145	120	50	63	1500	125